

**DOKUMEN NEGARA**

**RAHASIA**



**DINAS PENDIDIKAN, PEMUDA DAN OLAHRAGA  
DAERAH ISTIMEWA YOGYAKARTA**

**TES PENDALAMAN MATERI SMP/MTs  
TAHUN PELAJARAN 2013/2014**

**MATEMATIKA**

**KODE PAKET SOAL**

**35**

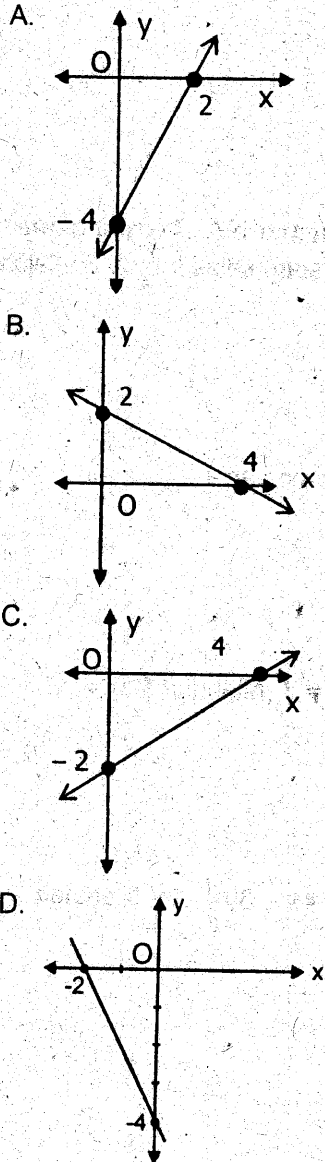
Pilihlah jawaban yang paling tepat dengan cara menghitamkan bulatan ( ● ) pada huruf A, B, C atau D pada lembar jawaban yang tersedia!

1. Hasil dari  $\frac{3}{5} \times \frac{1}{6} - 3\frac{1}{2} + \frac{1}{5}$  adalah ....
  - A.  $-3\frac{1}{5}$
  - B.  $\frac{4}{5}$
  - C.  $2\frac{8}{15}$
  - D.  $4\frac{2}{5}$
  
2. Perbandingan panjang dan lebar persegi panjang 7 : 5. Jika kelilingnya 48 cm, luasnya adalah ....
  - A. 35 cm<sup>2</sup>
  - B. 140 cm<sup>2</sup>
  - C. 144 cm<sup>2</sup>
  - D. 315 cm<sup>2</sup>
  
3. Hasil dari  $27^{\frac{2}{3}} : 9^{\frac{1}{2}}$  adalah ....
  - A. 9
  - B. 6
  - C. 3
  - D. 1
  
4. Hasil dari  $\sqrt{96} : \sqrt{12}$  adalah ....
  - A.  $2\sqrt{2}$
  - B.  $3\sqrt{2}$
  - C.  $4\sqrt{2}$
  - D.  $6\sqrt{2}$
  
5. Rudi menabung di bank sebesar Rp1.200.000,00. Setelah 9 bulan uang Rudi menjadi Rp1.281.000,00. Persentase bunga bank per tahun adalah ....
  - A. 6,30%
  - B. 6,75%
  - C. 8,40%
  - D. 9,00%

6. Suku ke-8 dari barisan  $-4, 2, -1, \frac{1}{2} \dots$  adalah ....
- A.  $\frac{1}{32}$   
B.  $\frac{1}{16}$   
C.  $-\frac{1}{16}$   
D.  $-\frac{1}{32}$
7. Diketahui suku ke-3 = 11 dan suku ke-11 = 43 suatu barisan aritmatika. Suku ke-50 barisan tersebut adalah ....
- A. 149  
B. 156  
C. 199  
D. 207
8. Suku ke-2 dan suku ke-5 pada barisan geometri masing-masing 6 dan 48. Jumlah delapan suku pertama deret tersebut adalah ....
- A. 192  
B. 384  
C. 765  
D. 1149
9. Seutas tali dipotong menjadi 20 bagian dengan panjang setiap potongan membentuk deret aritmatika. Jika panjang potongan tali terpendek 60 cm dan panjang tali terpanjang 535 cm. Panjang tali sebelum dipotong adalah ....
- A. 5.950 cm  
B. 6.200 cm  
C. 6.450 cm  
D. 7.090 cm
10. Perhatikan pernyataan-pernyataan berikut!
- (i)  $x^2 - 6x - 8 = (x - 2)(x + 4)$   
(ii)  $8x^2 - 72 = (2x + 6)(2x - 6)$   
(iii)  $2xy - 4x = 2x(y - 2x)$   
(iv)  $2x^2 - 5x - 12 = (2x + 3)(x - 4)$
- Pernyataan yang benar adalah ....
- A. (i) dan (iii)  
B. (i) dan (iv)  
C. (ii) dan (iii)  
D. (ii) dan (iv)

11. Keliling suatu persegi panjang dengan ukuran panjang  $(2x + 5)$  cm dan lebar  $(x + 1)$  adalah 60 cm. Selisih panjang dan lebar persegipanjang tersebut adalah ....
- 8 cm
  - 11 cm
  - 12 cm
  - 18 cm
12. Pada sebuah kelas terdapat 17 orang gemar matematika, 15 orang gemar IPA, 7 orang gemar kedua-duanya, dan 10 orang tidak gemar kedua-duanya. Banyak siswa dalam kelas tersebut adalah ....
- 49 orang
  - 39 orang
  - 35 orang
  - 25 orang
13. Rumus suatu fungsi  $f(x) = 2x - 1$ ,  $f(a) = 3$  dan  $f(1) = b$ . Nilai dari  $a + b$  adalah ....
- 2
  - 3
  - 4
  - 5
14. Fungsi  $f$  dinyatakan dengan rumus  $f(x) = ax + b$ ,  $f(2) = -2$  dan  $f(-1) = 7$ , nilai dari  $f(5) = \dots$
- 13
  - 6
  - 11
  - 29
15. Persamaan garis melalui titik  $(2, -3)$  dan tegak lurus terhadap garis  $4x - 3y + 7 = 0$  adalah ....
- $4x - 3y - 17 = 0$
  - $4x + 3y - 17 = 0$
  - $3x - 4y - 18 = 0$
  - $3x + 4y + 6 = 0$
16. Gradien garis  $-4x - 5y + 20 = 0$  adalah ....
- $-\frac{5}{4}$
  - $-\frac{4}{5}$
  - $\frac{4}{5}$
  - $\frac{5}{4}$

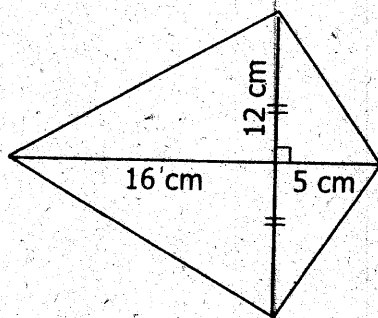
17. Grafik garis dengan persamaan  $y = 2x - 4$  adalah



18. Di tempat parkir terdapat 85 kendaraan terdiri dari mobil dan sepeda motor. Banyak roda seluruhnya 270. Tarif parkir mobil Rp5.000,00 dan sepeda motor Rp2.000,00. Pendapatan parkir saat itu adalah ....

- A. Rp320.000,00
- B. Rp275.000,00
- C. Rp257.000,00
- D. Rp255.000,00

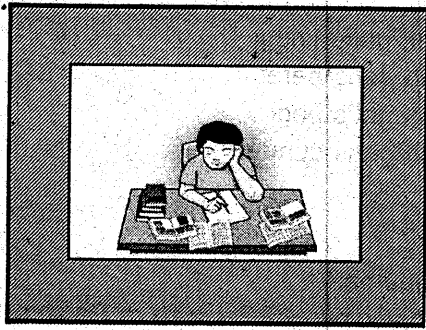
19.



Seorang pedagang mainan akan membuat layangan sebanyak 50 buah dengan kerangka seperti pada gambar di samping. Panjang benang minimal yang diperlukan adalah ....

- A. 20 meter
- B. 30 meter
- C. 33 meter
- D. 45 meter

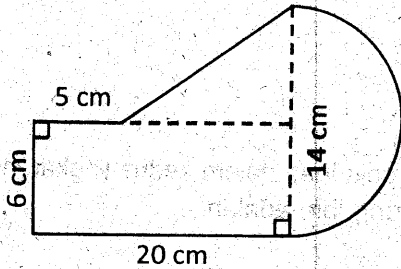
20. Perhatikan gambar di bawah!



Sebuah foto berukuran panjang 40 cm dan lebar 30 cm dibingkai dengan kayu selebar 5 cm. Bagian bingkai yang diarsir dicat dengan biaya Rp12,50 per  $\text{cm}^2$ . Biaya yang diperlukan untuk pengecatan adalah ....

- A. Rp8.000,00
- B. Rp10.000,00
- C. Rp12.000,00
- D. Rp15.000,00

21.



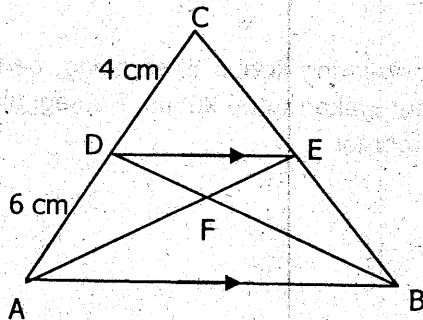
Keliling bangun pada gambar di samping adalah ....

- A. 99 cm
- B. 92 cm
- C. 70 cm
- D. 67 cm

22. Diketahui segitiga ABC kongruen dengan segitiga PQR,  $AB = PQ$ ,  $AC = QR$ . Pernyataan yang benar adalah ....

- A.  $\angle A = \angle P$
- B.  $\angle B = \angle R$
- C.  $\angle C = \angle Q$
- D.  $\angle B = \angle P$

23.



Perhatikan gambar di samping!

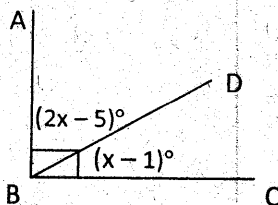
Perbandingan DF dan FB adalah ....

- A. 2 : 3
- B. 2 : 5
- C. 3 : 4
- D. 3 : 5

24. Seorang anak berdiri dekat tiang lampu dengan jarak 2 m. Bayangan anak oleh lampu tersebut 2 m. Jika tinggi anak 150 cm, tinggi tiang lampu adalah ....

- A. 3,00 m
- B. 2,50 m
- C. 2,25 m
- D. 1,50 m

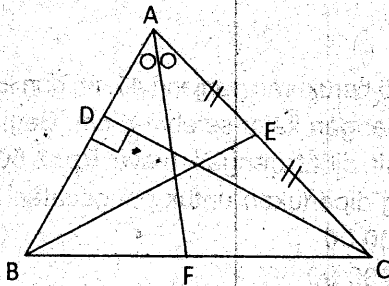
25.



Besar penyiku  $\angle CBD$  pada gambar di samping adalah ....

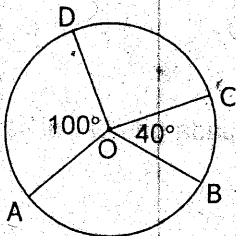
- A.  $27^\circ$
- B.  $31^\circ$
- C.  $51^\circ$
- D.  $59^\circ$

26.



- Pernyataan yang benar dari gambar di samping adalah ....
- A. CD adalah garis tinggi
  - B. AF adalah garis berat
  - C. BE adalah garis bagi
  - D. AF adalah garis sumbu

27.

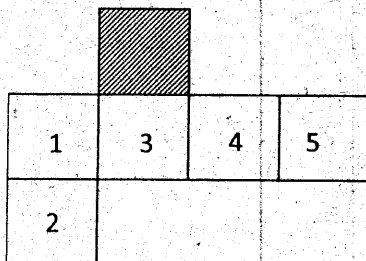


- Perhatikan gambar!  
Diketahui panjang busur BC = 100 cm. Panjang busur AD adalah ....
- A. 150 cm
  - B. 200 cm
  - C. 220 cm
  - D. 250 cm

28. Jarak pusat dua lingkaran 20 cm, panjang garis singgung persekutuan dalam kedua lingkaran 16 cm dan panjang salah satu jari-jarinya 7 cm. Panjang jari-jari yang lain adalah ....
- A. 19 cm
  - B. 12 cm
  - C. 11 cm
  - D. 5 cm

29. Banyak sisi dan rusuk pada prisma segi enam adalah ....
- A. 6 dan 8
  - B. 8 dan 18
  - C. 8 dan 6
  - D. 18 dan 8

30.

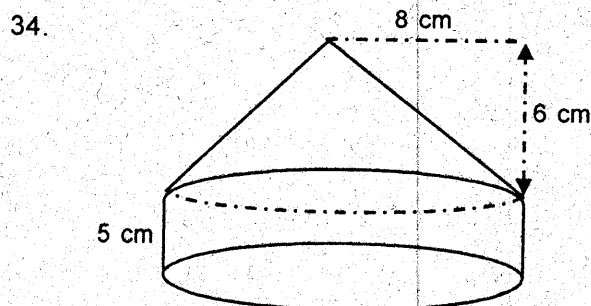


- Pada jaring-jaring kubus di samping, persegi yang diarsir merupakan tutup kubus. Persegi alas adalah yang bernomor ....
- A. 1
  - B. 2
  - C. 4
  - D. 5

31. Akuarium berbentuk balok dengan ukuran 1 m, lebar 0,6 m dan tinggi 0,5 m, diisi air setinggi  $\frac{4}{5}$  bagian. Volum air yang diperlukan adalah ....
- A. 0,3 liter
  - B. 375 liter
  - C. 240 liter
  - D. 300 liter

32. Seorang pedagang memiliki 3 buah drum dengan tinggi 1,2 m dan diameter 70 cm yang berisi penuh minyak tanah. Jika minyak tanah dijual dengan harga 1 liter Rp4.000,00 maka hasil penjualan seluruh harga minyak tersebut adalah ....
- Rp1.848.000,00
  - Rp5.544.000,00
  - Rp7.392.000,00
  - Rp11.088.000,00

33. Volum setengah bola padat yang luasnya  $108 \text{ cm}^2$  adalah....
- $288 \pi \text{ cm}^3$
  - $162 \pi \text{ cm}^3$
  - $144 \pi \text{ cm}^3$
  - $24 \pi \text{ cm}^3$



- Perhatikan gambar topi di samping!  
Luas karton yang dipergunakan untuk membuat topi tersebut adalah .... ( $\pi = 3,14$ )
- $251,2 \text{ cm}^2$
  - $502,4 \text{ cm}^2$
  - $703,4 \text{ cm}^2$
  - $904,4 \text{ cm}^2$

35. Prisma tanpa tutup dengan alas berbentuk belahketupat. Jika panjang diagonal alasnya masing-masing 8 cm dan 6 cm dan tinggi 12 cm, luas permukaan prisma adalah ....
- $504 \text{ cm}^2$
  - $264 \text{ cm}^2$
  - $288 \text{ cm}^2$
  - $336 \text{ cm}^2$
36. Median dari data 7, 8, 6, 6, 7, 5, 8, 9, 9, 6, 6, 7, 8, 7 adalah ....
- 8,5
  - 7,0
  - 6,9
  - 6,0
37. Tinggi rata-rata 7 orang pemain basket 171 cm. Setelah 1 orang keluar, tinggi rata-ratanya menjadi 172 cm. Tinggi orang yang keluar adalah ....
- 165 cm
  - 167 cm
  - 169 cm
  - 170 cm



38.

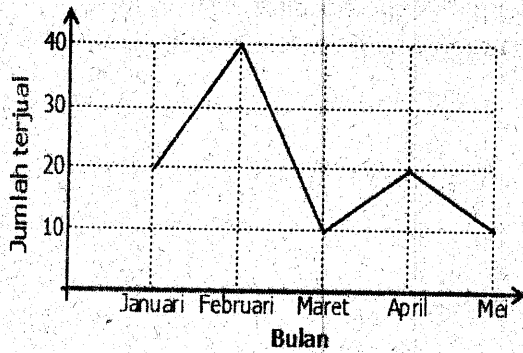


Diagram di samping menunjukkan banyaknya penjualan sepeda motor di suatu toko. Penurunan penjualan terbesar terjadi pada bulan ....

- A. Februari
- B. Maret
- C. April
- D. Mei

39. Pada pelemparan tiga keping uang logam, peluang muncul ketiganya angka adalah ....

- A.  $\frac{1}{8}$
- B.  $\frac{3}{8}$
- C.  $\frac{4}{8}$
- D.  $\frac{7}{8}$

40. Dalam suatu lomba diikuti oleh 42 peserta. Jika diambil 8 orang juara, maka peluang seseorang memperoleh kejuaraan adalah ....

- A.  $\frac{1}{8}$
- B.  $\frac{4}{21}$
- C.  $\frac{1}{4}$
- D.  $\frac{3}{7}$